

1/4

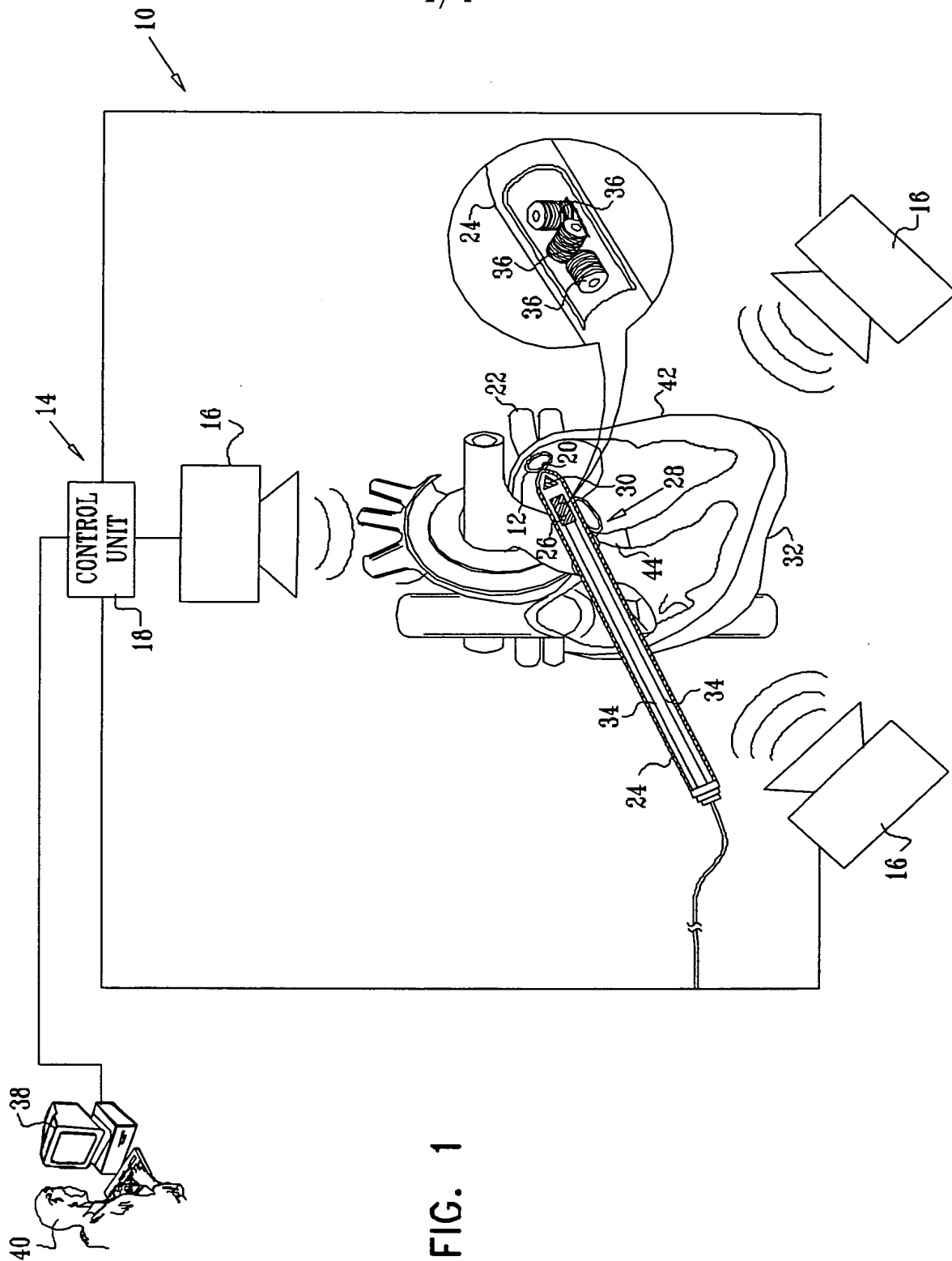


FIG. 1

2/4

FIG. 2

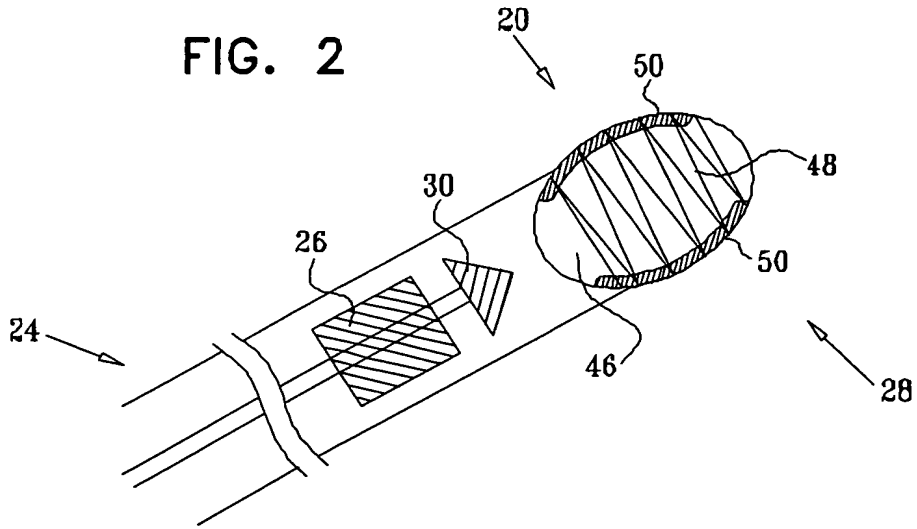
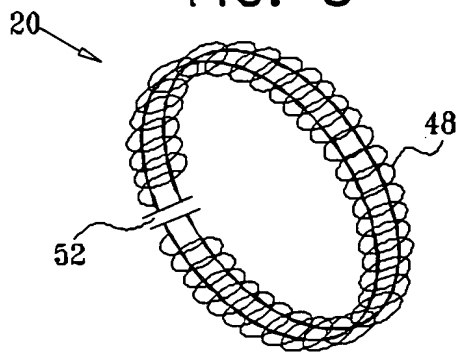


FIG. 3



3/4

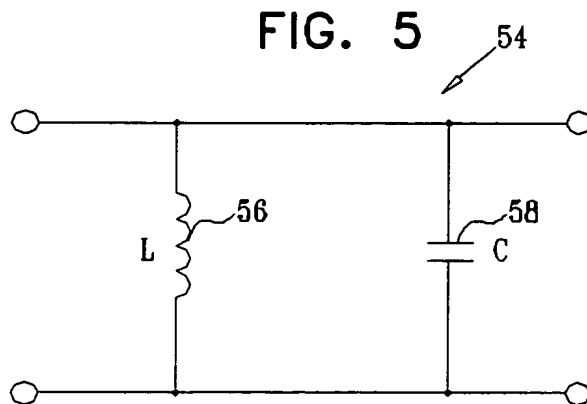
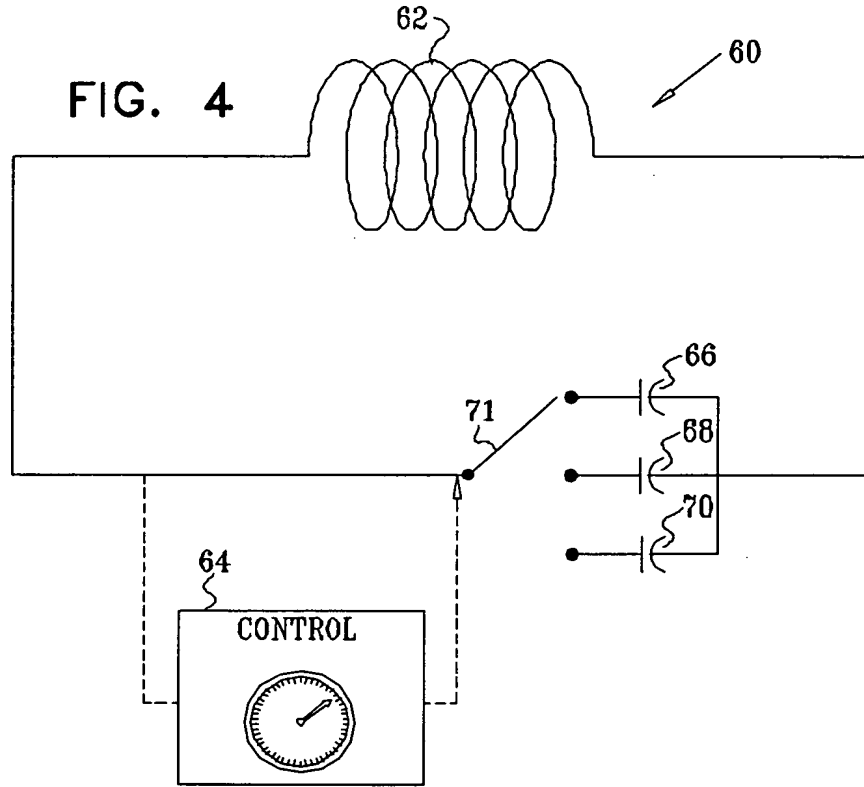


FIG. 6

